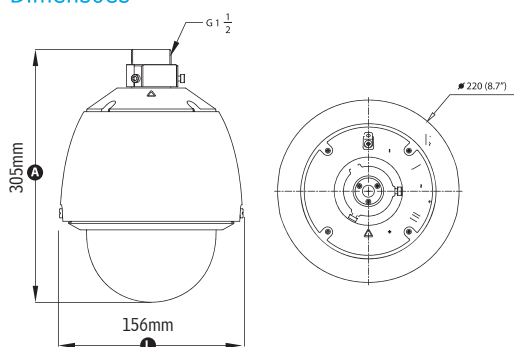


Principais Características

- Câmera IP PTZ Mega Pixel (Interna / Externa)
- DIGITAL 1/3" c/ ICR - 1.3 Mega Pixels (960p)
- Zoom Ótico 20X / Zoom Digital 16x
- Multi-Streaming - H.264 / MPEG4
- 3D DNR / D-WDR / BLC / ONVIF / IP66
- Acesso via dispositivos móveis - Plataformas iOS e Android (TecViewer)



Dimensões



Especificação

Câmera		MODELO	THK-ISP13
		TIPO	Speed Dome IP 20x Mega
		USO	Interno / Externo
Sensor de Imagem	Semicondutor tipo CCD / Tamanho	DIGITAL / 1/3" 1.3 Mega Pixels (960p)	
	Elementos de Imagem (Pixels) ativos (H x V / NTSC)	1280 (H) x 960 (V) = 1.228.800 Pixels	
DSP	OSD (On Screen Display)	Sim (Nome, Data e Hora, Dia da semana e Texto)	
	Idioma	Chinês Simplificado, Chinês Tradicional, Inglês, Búlgaro, Húngaro, Grego, Alemão, Tcheco, Esloveno, Francês, Polonês, Holandês, Português-BR, Espanhol e Russo	
	Câmera ID	0 ~ 255	
	AGC (Auto Gain Control)	Sim (Auto)	
	Balço de Branco (White Balance)	Sim (Modo MWB, AWB1, WB bloqueado, Luz incandescente, Luz quente, Luz natural e Fluorescente)	
	Shutter Eletrônico	1/30 ~ 1/10.000 seg.	
	Sens-up	-	
	BLC (Back Light Compensation)	Sim (Ligado - Desligado)	
	WDR (Wide Dynamic Range)	Sim / D-WDR (Níveis configuráveis de 0 ~ 100)	
	HLC (Highlight Compensation)	Sim (Ligado - Desligado)	
	DIS (Digital Image Stabilization)	-	
	DNR (Digital Noise Reduction)	Sim / 3D-DNR (Níveis configuráveis de 0 ~ 100)	
Modo Day-Night	Sim (Modo Auto, Day, Night e Agendado)		
Recursos Adicionais	Orientação de vídeo - Flip, Mirror, Máscara de Privacidade, Recuperação de perda de energia		

(Medida: mm) \ imagem ilustrativa

Sincronismo	Sistema de Varredura / Tipo de Sincronismo		Progressive Scan
	Frequência de Varredura (H x V) / Gamma		-
Lente	Tipo / Tamanho		-
	Material		Vidro
	Ângulo de Visão		Horizontal: 58.3° / Vertical: 3.2°
	Abertura (F) / Distância focal (f)		F1.4 (Wide) - F3.5 (Tele) / f=4.7 (Wide) - 94.0 (Tele) mm
Mecanismo Pan / Tilt / Zoom	Motor	Tipo	Stepping Motor
		Micro Passo	1/256
	PAN	Rotação	360° Contínuos
		Velocidade	Manual: 0.1° ~ 250° seg / Preset: Máx. 300° seg
	TILT	Rotação	-5° ~ 90° (Auto Flip)
		Velocidade	Manual: 0.1° ~ 150° seg / Preset: Máx. 200° seg
	Precisão do sistema		0.1°
	Preset		256 Posições
	Auto-Scan		Sim (Pan scan, Tilt scan, Frame scan, Panorama scan e Random scan)
	Tour		Máx. 8 Patrols (cada Patrol permite até 32 presets)
	Pattern		4 Pattern's
	ZOOM Óptico / Digital		20x/ 16x
Vídeo	Saída / Nível de Ruído		- / Maior que 50dB
	Resolução	Analogico (TV linhas)	-
		Digital (Pixels)	1280x960@30fps, 1280x720@30fps
	Intensidade - Iluminação	Modo Color	0.05 Lux (F1.4, AGC ON)
Modo P/B		0.01 Lux (F1.4, AGC ON)	
Sistema / Módulo IP	RAM / ROM / Flash		256MB / NA / 128MB
	Sistema Operacional		Linux Embarcado
	Versão de F/W		V5.0.2 build 140318
	Atualização de F/W		Via Web Browser (Internet Explorer, Google Chrome, Mozilla Firefox, Safari e Opera)
	Monitoramento (Acesso via)	PC	Via S/W IP TecViewer e via Web Browser (Internet Explorer, Google Chrome, Mozilla Firefox, Safari e Opera)
Smartphones		iOS e Android Via aplicativo TECVIEWER	
Função	Gravação		Via PC (S/W IP TecViewer e Web Browser)
	Backup		Via PC (S/W IP TecViewer)
	Ajustes	Vídeo	Brilho, Contraste, Saturação, Matiz, Agudeza e Ganho
		Bitrate	VBR (Muito baixo, Mais baixo, Baixo, Médio, Alto e Muito Alto) e CBR (32Kbps ~ 16Mbps)
	Alarme	Notificação	Via E-mail e TecViewer
		Ação de trigger	Deteccão de Movimento, Adulteração de vídeo, Disco cheio, Erro de Disco, Rede desconectada, Conflito de IP, Erro de Login
		Pré	Sem pré-gravação, de 5 ~ 30 segundos ou sem limite
		Pós	5 ~ 10 minutos
	Conexão simultânea		Até 6 conexões simultâneas
	Vídeo analítico		-
	Recursos Adicionais		Captura de imagens (via Web Browser), Flip, Mirror (Espelho), Deteccão de Movimento (8 áreas distintas selecionáveis com níveis de sensibilidade de 1~6), 4 máscaras de privacidade e Registro de LOG's
Áudio	Entrada	Sim (01x Entrada)	
	Saída	Sim (01x Saída)	
	Compressão de áudio	G.711u /G.711a /G.726	
Automação	Entrada		-
	Saída		-
	Interface serial	Comunicação	-
		Protocolo	PELCO D / P
Recursos Adicionais		-	

Rede	Wireless / Protocolo		-
	Segurança		-
	Interface de rede		Ethernet 10/100 Mbps auto adaptável / Tipo RJ-45
	Protocolo		TCP/IP, ICMP, HTTP, HTTPS, FTP, DHCP, DNS, DDNS, RTP, RTSP, RTCP, PPPoE, NTP, UPnP, SMTP, SNMP, IGMP, 802.1X, QoS, IPv6, Bonjour, TevozDDNS e ONVIF
Especificações físicas	Dimensão (L x P x A)	Líquido	220 x 220 x 305 mm
		Bruto	310 x 310 x 480 mm
	Peso (Kg / aprox.)	Líquido	2.8 Kg
		Bruto	4.6 Kg
	Material	Composição	Alumínio fundido / Policarbonato
		Cor	Branca
Índice de Proteção		IP66	
Condições Ambientais	Temperatura	Operacional	-30°C ~ 65°C
		Armazenamento	-30°C ~ 65°C
	Umidade Relativa do Ar		0% ~ 90%
Alimentação	Tensão		AC 24V
	Consumo (A / aprox.)		0.440A
	Potência		10.5W
	PoE		Sim PoE+ (IEEE 802.3at)
Certificados/Laudos			CE e FCC